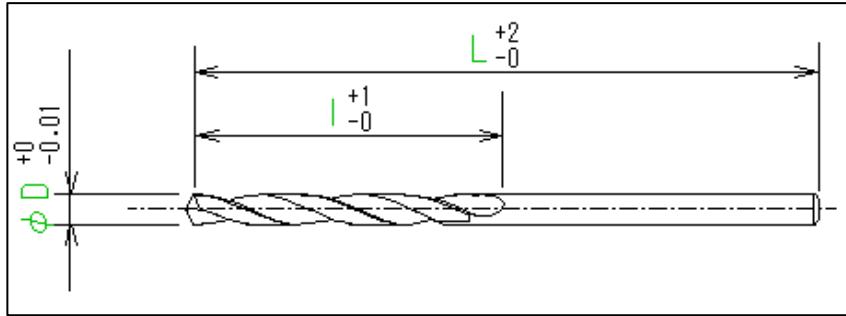


LSD ロングストレートドリル



軟鋼	炭素鋼	合金鋼	調質鋼	ステンレス鋼	アルミ合金
◎	○	○	△	△	○

SKH 先端角 55 118°
ネジレ角度 28°
直径許容差 0/-0.01

直径 (φD)	溝長 (ℓ)	全長 (L)
0.4	10	75
0.5		
0.6		
0.7		
0.8		
0.9		
※ 1	16	
1	23	

(単位: mm)

※

※印: 受注生産になります。

SKH 先端角 55 118°
ネジレ角度 28°
直径許容差 0/-0.01

直径 (φD)	溝長 (ℓ)	全長 (L)
0.4	10	100
0.5		
0.6		
0.7		
0.8		
0.9		
※ 1	16	
1	23	

(単位: mm)

※

※印: 受注生産になります。

SKH 先端角 55 118°
ネジレ角度 28°
直径許容差 0/-0.01

直径 (φD)	溝長 (ℓ)	全長 (L)
0.7	15	150
0.8	16	
0.9	20	
1.0	23	

(単位: mm)

LSDロングストレートドリルの特徴

- みぞ形状はJIS標準ドリルと同じで、一般深穴加工や深い位置の穴あけ加工に使用されます。
- 全サイズ、表面処理なし(白)